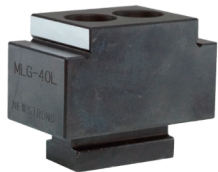
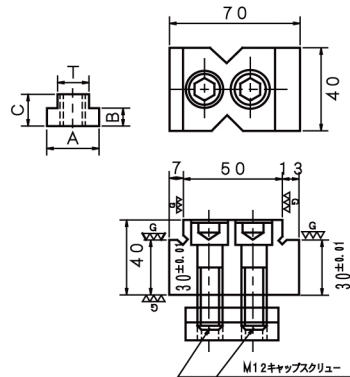


# メカロックガイド ロータイプ

# MECHALOCK GUIDE LOW TYPE



- 材質 S45C
- 硬度 HRC40°



(寸法表)

単位 長さ(mm) 質量約(kg)

No.	A	B	C	T	質量
MLG-40LA	22.2	8.7	15.8	13.8	0.89
MLG-40LC	28.5	11.1	19.0	17.5	0.97